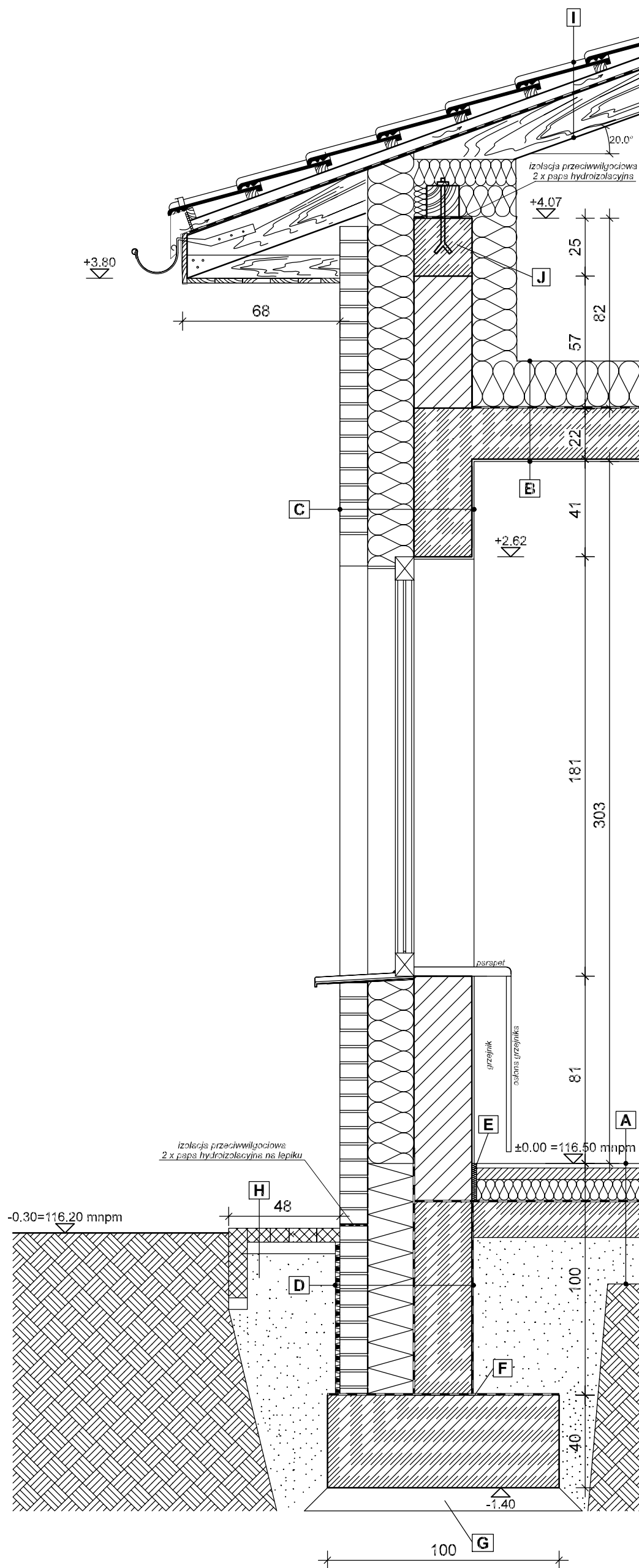


SZCZEGÓŁ C SKALA 1:20

CEGLA SILIKATOWA SPOINOWANA



- A** - posadzka
- gładź cem. M10 na siatce Rabitza gr. 5cm
- styropian EPS 100 gr. 10 cm
- 2 x folia hydroizolacyjna
- beton B25 gr. 15cm
- piasek zagęszczony gr. 20cm
- B** - wełna mineralna gr. 25cm
- paroizolacja
- płyta żelbetowa gr. 22cm
- C** - tynk cem. - wap. gr. 1,5cm
- cegła silikatowa gr. 25cm
- wełna skalna gr. 20cm
- cegła silikatowa spoinowana gr. 12cm
- D** - płynna izolacja przeciwwilgociowa typu Dysperbit
- ściana fundamentowa żelbetowa gr. 25cm
- płynna izolacja przeciwwilgociowa typu Dysperbit
- polistyren ekstrudowany gr. 20cm
- cegła silikatowa spoinowana gr. 12cm
- folia kubekowa gr. 2cm
- E** - izolacja obwodowa: styropian gr. 2cm
- F** - izolacja przeciwwilgociowa ściany fundamentowej
2 x papa hydroizolacyjna na lepiku
- G** - chudy beton gr. 10cm
- H** opaska betonowa wokół budynku:
- kostka 10x20x6, obrzeże 8x30
- podsypka cementowo-piaskowa 1:4 gr. 5cm
- piasek zagęszczony gr. 10cm
- I** - blacha dachówkowa
-łaty 3x5cm
- kontrłaty 2,5x5cm
- folia wstępnego krycia
- krokwie 10x20cm
- J** - wieniec żelbetowy 25x25cm

TEMAT: Dom Dziecka w Równem
gm. Strachówka
dz. nr ew. 389/1, obręb 0016 Równie

ABA

SPECJALNOŚĆ: Architektura

RYSUNEK: Szczegół C

AUTOR PROJEKTU: mgr inż. arch. Barbara Targowska - Upr-St-184/75
w specj. architektonicznej bez ograniczeń

OPRACOWAŁ: mgr inż. Marcin Ratajczyk

SPRAWDZIŁ: mgr inż. arch. Janusz Targowski - Upr-St-558/73
w specj. architektonicznej bez ograniczeń

STADIUM: Projekt wykonawczy

DATA: 30.11.2016r.

SKALA: 1:20

Nr rys.: